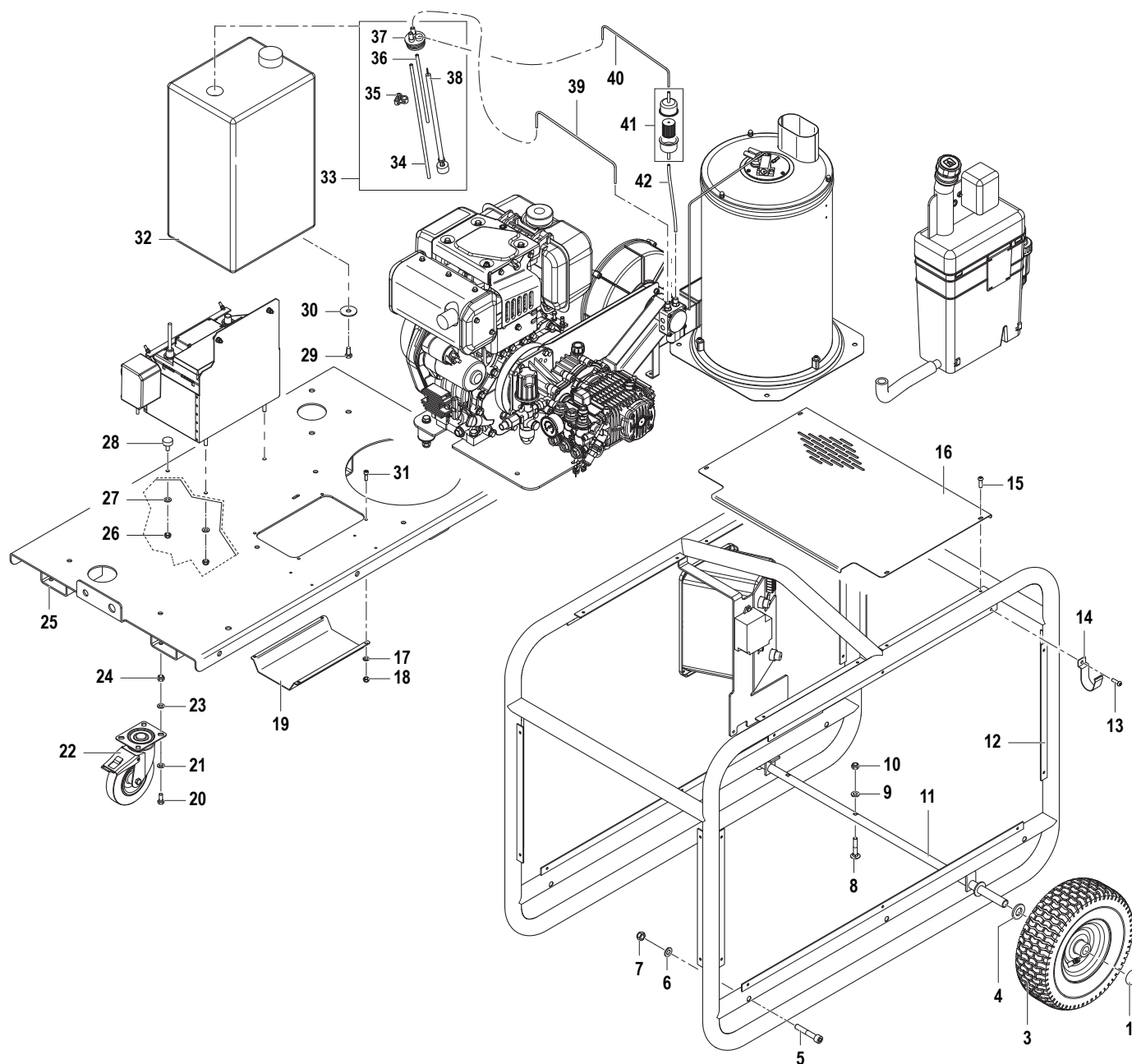


FDX Hot Cube

16/200 - 21/160

Completivo Macchina

Frame and Chassy (Assembly)



| N° | Cod. | Descrizione | Description | Note | Qty | Model |
|----|-----------|-------------------|---------------------|-------------|-----|-------|
| 1 | 0009 0094 | Tappo Ruota | Wheel Cap | Ø20 | 2 | |
| 2 | 2812 0071 | Rondella Speciale | Special Washer | Ø20 | 2 | |
| 3 | 2810 0117 | Ruota Pneumatica | Pneumatic Wheel | Ø318x125 | 2 | |
| 4 | 2812 0071 | Rondella Speciale | Special Washer | Ø20 | 2 | |
| 5 | 3621 0019 | Vite | Screw | M10x60 | 6 | |
| 6 | 2811 0234 | Rondella | Washer | Ø10,5x20x2 | 6 | |
| 7 | 0604 0174 | Dado | Nut | M10x10 | 6 | |
| 8 | 3605 0071 | Vite | Screw | M8x40 | 3 | |
| 9 | 2811 0016 | Rondella | Washer | Ø8,4x17x1,6 | 3 | |
| 10 | 0604 0158 | Dado | Nut | M8 | 3 | |
| 11 | 0017 0021 | Assale | Axle | Ø20 L=920 | 1 | |
| 12 | 3206 0357 | Telaio | Frame | | 1 | |
| 13 | 3605 0156 | Vite | Screw | M6x20 | 4 | |
| 14 | 1202 0074 | Gancio Accessori | Accessories Support | | 4 | |
| 15 | 3605 0156 | Vite | Screw | | 4 | |
| 16 | 0477 0363 | Carenatura | Cover | | 1 | |
| 17 | 2811 0125 | Rondella | Washer | Ø6,4x12x1,6 | 4 | |
| 18 | 0604 0167 | Dado | Nut | M6 | 4 | |
| 19 | 0403 0365 | Protezione Tubi | Hose Protection | | 1 | |
| 20 | 3607 0248 | Vite | Screw | M8x20 | 8 | |
| 21 | 2811 0040 | Rondella | Washer | Ø11x40x2,5 | 8 | |
| 22 | 2810 0083 | Ruota | Wheel | Ø140 | 2 | |

| N° | Cod. | Descrizione | Description | Note | Qty | Model |
|----|-----------|-----------------------------|-----------------------|---------------|-----|-------|
| 23 | 2811 0040 | Rondella | Washer | Ø11x40x2,5 | 8 | |
| 24 | 0604 0158 | Dado | Nut | M8 | 8 | |
| 25 | 3206 0358 | Base | Base | | 1 | |
| 26 | 0604 0158 | Dado | Nut | M8 | 4 | |
| 27 | 2811 0016 | Rondella | Washer | Ø8,4x17x1,6 | 4 | |
| 28 | 2400 0055 | Supporto | Support | | 2 | |
| 29 | 3607 0195 | Vite | Screw | M10x20 | 4 | |
| 30 | 2811 0030 | Rondella | Washer | Ø6,4x12,5x1,6 | 4 | |
| 31 | 3609 0153 | Vite | Screw | M6x20 | 4 | |
| 32 | 3029 0043 | Serbatoio | Fuel Tank | | 1 | |
| 33 | 3042 0035 | Kit Livello Carburante | Fuel Level Sensor Kit | | 1 | |
| 34 | 3208 1289 | Tubo Aspirazione | Suction Hose | L=535 | 1 | |
| 35 | 1202 0078 | Gancio per Tubi | Tubes Hook | | 2 | |
| 36 | 3208 1269 | Tubo Mandata | Delivery Hose | L=345 | 1 | |
| 37 | 3002 0768 | Supporto Livello Carburante | Fuel Level Support | | 1 | |
| 38 | 3042 0027 | Livello Carburante | Level Sensor | | 1 | |
| 39 | 3208 0879 | Tubo Gasolio | Diesel Hose | Ø6x12 L=900 | 1 | |
| 40 | 3208 1297 | Tubo Gasolio | Diesel Hose | Ø6x12 L=780 | 1 | |
| 41 | 1002 0120 | Kit Filtro | Filter Kit | | 1 | |
| 42 | 3208 0892 | Tubo Gasolio | Diesel Hose | Ø6x12 L=90 | 1 | |

REVISIONE N^o.
REVISION N^o.

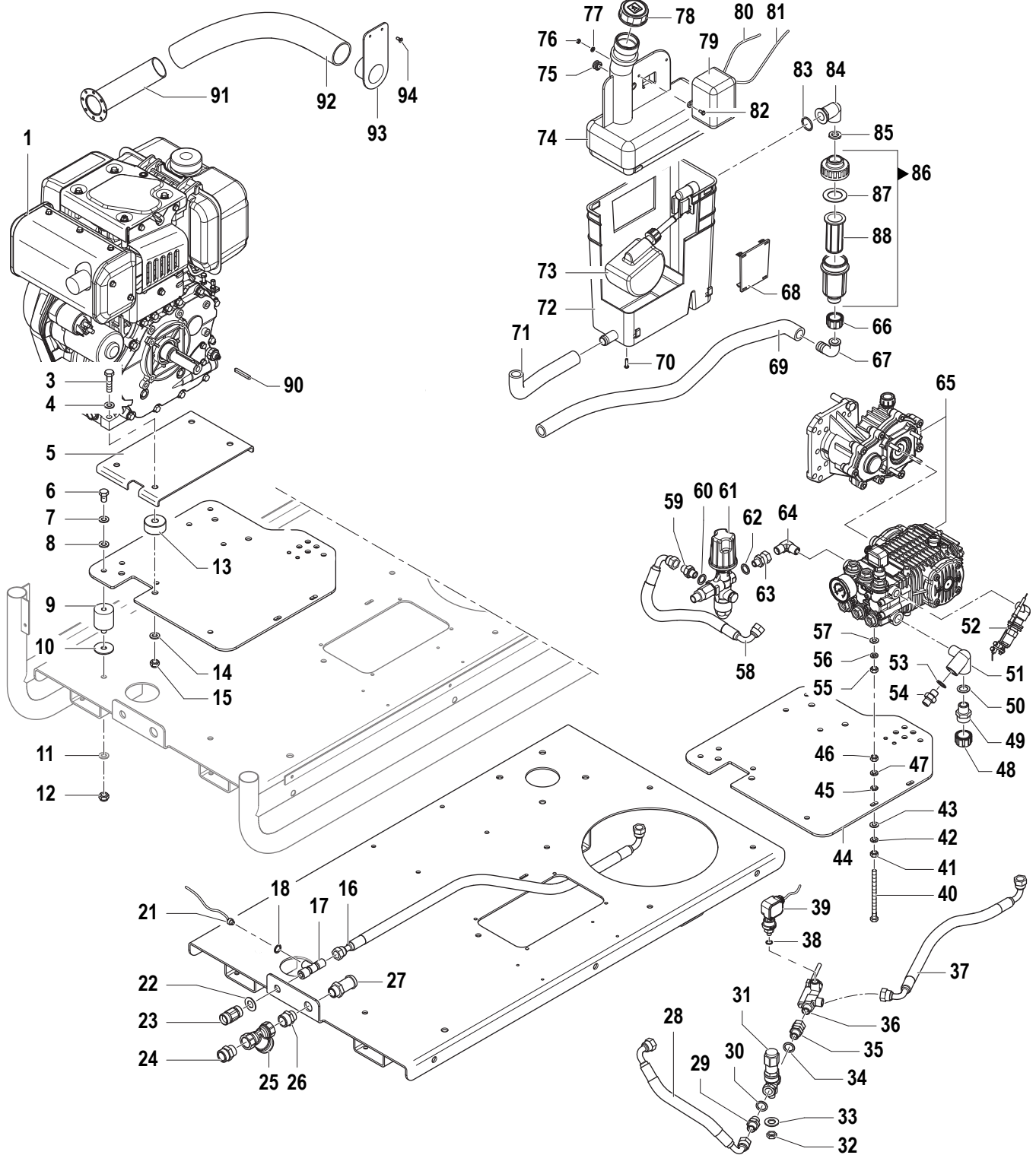
01

DATA EMISSIONE
PRINTING DATE

GIUGNO / JUNE 2015

COMET
CLEANING DIVISION

1



| N° | Cod. | Descrizione | Description | Note | Q.ty | Model |
|----|-----------|-----------------------|-----------------|-------------|------|-------------------|
| 1 | 1830 0239 | Motore a Scoppio | Gas Engine | Yanmar 11CV | 1 | |
| | 1830 0232 | Motore a Scoppio | Gas Engine | Honda GX390 | 1 | |
| 3 | 3607 0227 | Vite Testa Esagonale | Hexagonal Screw | M10x40 | 4 | Yanmar |
| | 3607 0006 | Vite Testa Esagonale | Hexagonal Screw | M10x70 | 4 | Honda |
| 4 | 2811 0234 | Rondella | Washer | Ø10,5x20x2 | 4 | |
| 5 | 3002 0797 | Supporto Motore | Engine Support | | | Solo / Only Honda |
| 6 | 3607 0247 | Vite Testa Esagonale | Hexagonal Screw | M10x16 | 4 | |
| 7 | 2819 0016 | Rondella | Washer | Ø10,5 | 4 | |
| 8 | 2811 0234 | Rondella | Washer | Ø10,5x20x2 | 4 | |
| 9 | 3002 0602 | Supporto Antivibrante | Silent Block | Ø40x40 M10 | 4 | |

| N° | Cod. | Descrizione | Description | Note | Q.ty | Model |
|----|-----------|----------------|--------------|---------------------------|------|-------------------|
| 10 | 2811 0040 | Rondella | Washer | Ø11x40x2,5 | 4 | |
| 11 | 2811 0234 | Rondella | Washer | Ø10,5x20x2 | 4 | |
| 12 | 0604 0174 | Dado | Nut | M10 | 4 | |
| 13 | 0601 0319 | Distanziale | Spacer | Ø11x40x18,5 | 4 | Solo / Only Honda |
| 14 | 2811 0234 | Rondella | Washer | Ø10,5x20x2 | 4 | |
| 15 | 0604 0174 | Dado | Nut | M10 | 4 | |
| 16 | 3208 1223 | Tubo A.P. | H.P. Hose | R2 G3/8" L=800 | 1 | |
| 17 | 2803 3427 | Raccordo a "T" | "T" Coupling | M-F-F G3/8- G3/8-G1/4" | 1 | |

FDX Hot Cube

16/200 - 21/160

Motopompa e Tanica Acqua

Motorpump and Water Tank



| N° | Cod. | Descrizione | Description | Note | Q.ty | Model |
|----|-----------|--------------------|--------------------|-----------------------------|------|-------|
| 18 | 1209 0097 | Rondella | Washer | G1/4" | 1 | |
| 21 | 3228 0022 | Termostato | Thermostat | | 1 | |
| 22 | 1209 0091 | Rondella | Washer | G3/8" | 1 | |
| 23 | 2803 0260 | Raccordo | Coupling | M22x1,5 G3/8" | 1 | |
| 24 | 2000 0024 | Nipplo | Nipple | M-M G3/4" | 1 | |
| 25 | 1002 0159 | Filtro Acqua | Water Filter | F-F G3/4" | 1 | |
| 26 | 2825 0051 | Nipplo | Nipple | M-F G3/4"-G1/2" | 1 | |
| 27 | 2800 0120 | Raccordo Diritto | Straight Hose Tail | G1/2" Ø16x20 | 1 | |
| 28 | 3208 1221 | Tubo A.P. | H.P. Hose | R2 G3/8" L=310 | 1 | |
| 29 | 2000 0041 | Nipplo | Nipple | G3/8" | 1 | |
| 30 | 1209 0091 | Rondella | Washer | G3/8" | 1 | |
| 31 | 1215 0275 | Valvola Sicurezza | Safety Valve | | 1 | |
| 32 | 0600 0005 | Dado | Nut | G1/4" | 1 | |
| 33 | 2811 0010 | Rondella | Washer | Ø15x28 | 1 | |
| 34 | 1209 0091 | Rondella | Washer | G3/8" | 1 | |
| 35 | 0011 0003 | Adattatore | Adapter | M-F G3/8" | 1 | |
| 36 | 2421 0017 | Flussostato | Flow Switch | | 1 | |
| 37 | 3208 1222 | Tubo A.P. | H.P. Hose | R2 G3/8" L=600 | 1 | |
| 38 | 1209 0113 | Rondella | Washer | G1/4" | 1 | |
| 39 | 2421 0040 | Pressostato | Pressure Switch | G1/4" 30bar | 1 | |
| 40 | 0601 0299 | Vite Speciale | Special Screw | M8x120 | 1 | |
| 41 | 0604 0015 | Dado | Nut | M8 | 1 | |
| 42 | 2811 0016 | Rondella | Washer | Ø8,4x17x1,6 | 1 | |
| 43 | 2819 0004 | Rondella | Washer | Ø8,4x14,4x2 | 1 | |
| 44 | 3002 0794 | Supporto Motopompa | Motorpump Support | | 1 | |
| 45 | 2819 0004 | Rondella | Washer | Ø8,4x14,4x2 | 1 | |
| 46 | 0604 0015 | Dado | Nut | M8 | 1 | |
| 47 | 2811 0016 | Rondella | Washer | Ø8,4x17x1,6 | 1 | |
| 48 | 1223 0052 | Galletto | Wing Nut | G3/4" | 1 | |
| 49 | 2000 0056 | Nipplo | Nipple | M-M G3/4"-G1/2" | 1 | |
| 50 | 1209 0114 | Rondella | Washer | G1/2" | 1 | |
| 51 | 2803 0168 | Raccordo "Y" | "Y" Coupling | M-F-F G1/2"- G3/8"-G1/2" | 1 | |
| 52 | 0608 0094 | Deceleratore | Decelerator | | 1 | |
| 53 | 1209 0091 | Rondella | Washer | G3/8" | 1 | |
| 54 | 2000 0041 | Nipplo | Nipple | G3/8" | 1 | |
| 55 | 0604 0015 | Dado | Nut | M8 | 1 | |

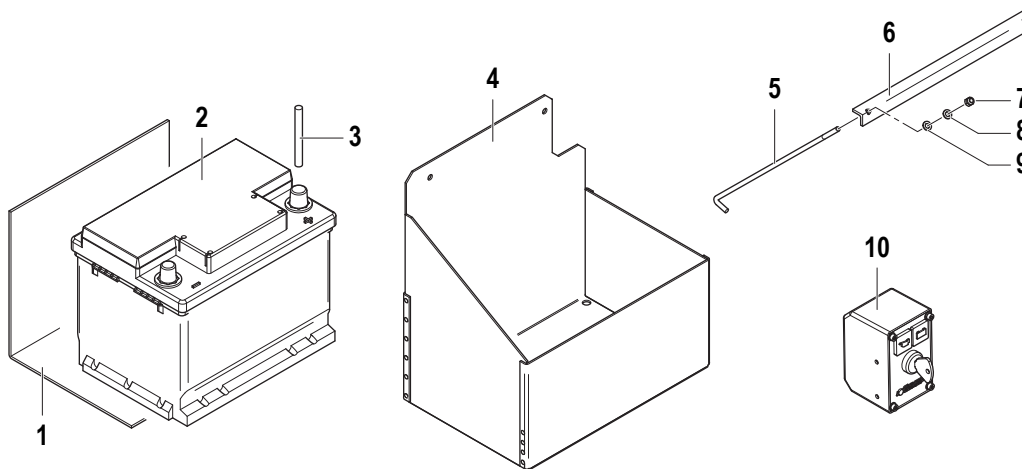
| N° | Cod. | Descrizione | Description | Note | Q.ty | Model |
|----|-----------|-------------------------|-----------------------------|---------------------|------|-------------|
| 56 | 2811 0016 | Rondella | Washer | Ø8,4x17x1,6 | 1 | |
| 57 | 2819 0004 | Rondella | Washer | Ø8,4x14,4x2 | 1 | |
| 58 | 3208 1220 | Tubo A.P. | H.P. Hose | R2 G3/8" L=420 | 1 | |
| 59 | 2000 0041 | Nipplo | Nipple | G3/8" | 1 | |
| 60 | 1209 0091 | Rondella | Washer | G3/8" | 1 | |
| 61 | 1215 0417 | Valvola Regolazione | Regulation Valve Ass.bly | VB10/2 | 1 | |
| 62 | 1209 0091 | Rondella | Washer | G3/8" | 1 | |
| 63 | 0011 0003 | Adattatore | Adapter | M-F G3/8" | 1 | |
| 64 | 1211 0026 | Gomito | Elbow | M-M G3/8"-G3/8" | 1 | |
| 65 | 6410 0121 | Pompa e Riduttore | Pump and Gearbox | FW2 4030S + R219 | 1 | 16/200 |
| | 6410 1003 | Pompa e Riduttore | Pump and Gearbox | FW2 5526S + R219 | 1 | 21/160 |
| 66 | 1223 0052 | Galletto | Wing Nut | G3/4" | 1 | |
| 67 | 2801 0074 | Raccordo Curvo | Elbow Coupling | Ø19 | 1 | |
| 68 | 0402 0349 | Coperchio Laterale | Lateral Water Tank Lid | | 1 | |
| 69 | 3208 1235 | Tubo Aspirazione | Suction Hose | Ø19x26 L=770 | 1 | |
| 70 | 3625 0075 | Vite | Screw | 4,2x16 | 4 | |
| 71 | 3208 1234 | Tubo A.P. | H.P. Hose | Ø19x26 L=250 | 1 | |
| 72 | 0461 0569 | Cisterna Acqua | Water Tank | | 1 | |
| 73 | 0461 0569 | Kit Galleggiante | Floater Kit | | 1 | |
| 74 | 3029 0015 | Serbatoio Anticalcare | Water Softener Tank | | 1 | |
| 75 | 2434 0043 | Pressacavo | Cable Holder | Ø5x7x1,5 | 1 | |
| 76 | 0604 0075 | Dado | Nut | M4 | 2 | |
| 77 | 2811 0006 | Rondella | Washer | Ø4,3x9 | 2 | |
| 78 | 3200 0058 | Tappo Serb. Anticalcare | Water Softener Plug | Rosso / Red | 1 | |
| 79 | 2422 0024 | Pompa Anticalcare | Water Softener Pump | | 1 | |
| 80 | 3208 0860 | Tubo Anticalcare | Water Softener Hose | L=210 | 1 | |
| 81 | 3208 0861 | Tubo Anticalcare | Water Softener Hose | L=300 | 1 | |
| 82 | 3607 0078 | Vite | Screw | M4x10 | 2 | |
| 83 | 1210 0029 | Guarnizione OR | O-Ring | Ø2,62x25,07 | 1 | |
| 84 | 1211 0035 | Gomito | Elbow | 90° M-F G3/4" | 1 | |
| 85 | 1209 0111 | Guarnizione | Gasket | Ø14,5x24,5x3,5 | 1 | |
| 86 | 1002 0129 | Kit Filtro Aspirazione | Suction Filter Kit | G3/4" | 1 | |
| 87 | 1209 0106 | Guarnizione | Gasket | Ø30x48,5x2 | 1 | |
| 88 | 1002 0122 | Filtro Aspirazione | Suction Filter | | 1 | |
| 90 | 1602 0043 | Linguetta | Key | 6,3x6,3x2" | 1 | |
| 91 | 0415 0077 | Collettore Marmitta | Muffler Collector | | 1 | |
| 92 | 3219 0005 | Tubo Marmitta | Muffler Extension | | 1 | Solo / Only |
| 93 | 3002 0828 | Supporto Marmitta | Muffler Support | | 1 | Honda |
| 94 | 3625 0095 | Vite | Screw | 4,2x13 | 2 | |

FDX Hot Cube

16/200 - 21/160

Batteria e Avviamento

Battery and Engine Starter



| N° | Cod. | Descrizione | Description | Note | Q.ty | Model |
|----|-----------|--------------------------|-------------------|-----------|------|-------|
| 1 | 1240 0009 | Guarnizione Batteria | Battery Gasket | | 1 | |
| 2 | 0214 0001 | Batteria | Battery | 12V 60A/H | 1 | |
| 3 | 0456 0426 | Kit Cavi Batteria | Battery Cable Kit | | 1 | |
| 4 | 3002 0796 | Supporto Batteria | Battery Support | | 1 | |
| 5 | 3203 0082 | Tirante Batteria | Battery Locker | M6 | 2 | |
| 6 | 3207 0069 | Barra Fissaggio Batteria | Battery Stopper | | 1 | |

| N° | Cod. | Descrizione | Description | Note | Q.ty | Model |
|----|-----------|-----------------------|--------------------|------|------|--------|
| 7 | 0604 0167 | Dado | Nut | M6 | 2 | |
| 8 | 2811 0030 | Rondella | Washer | M6 | 2 | |
| 9 | 2819 0023 | Rondella | Washer | M6 | 2 | |
| 10 | 2610 0407 | Kit Gruppo Avviamento | Engine Starter Kit | | 1 | Yanmar |
| | 2610 0408 | Kit Gruppo Avviamento | Engine Starter Kit | | 1 | Honda |

REVISIONE N^o.
REVISION N^o.

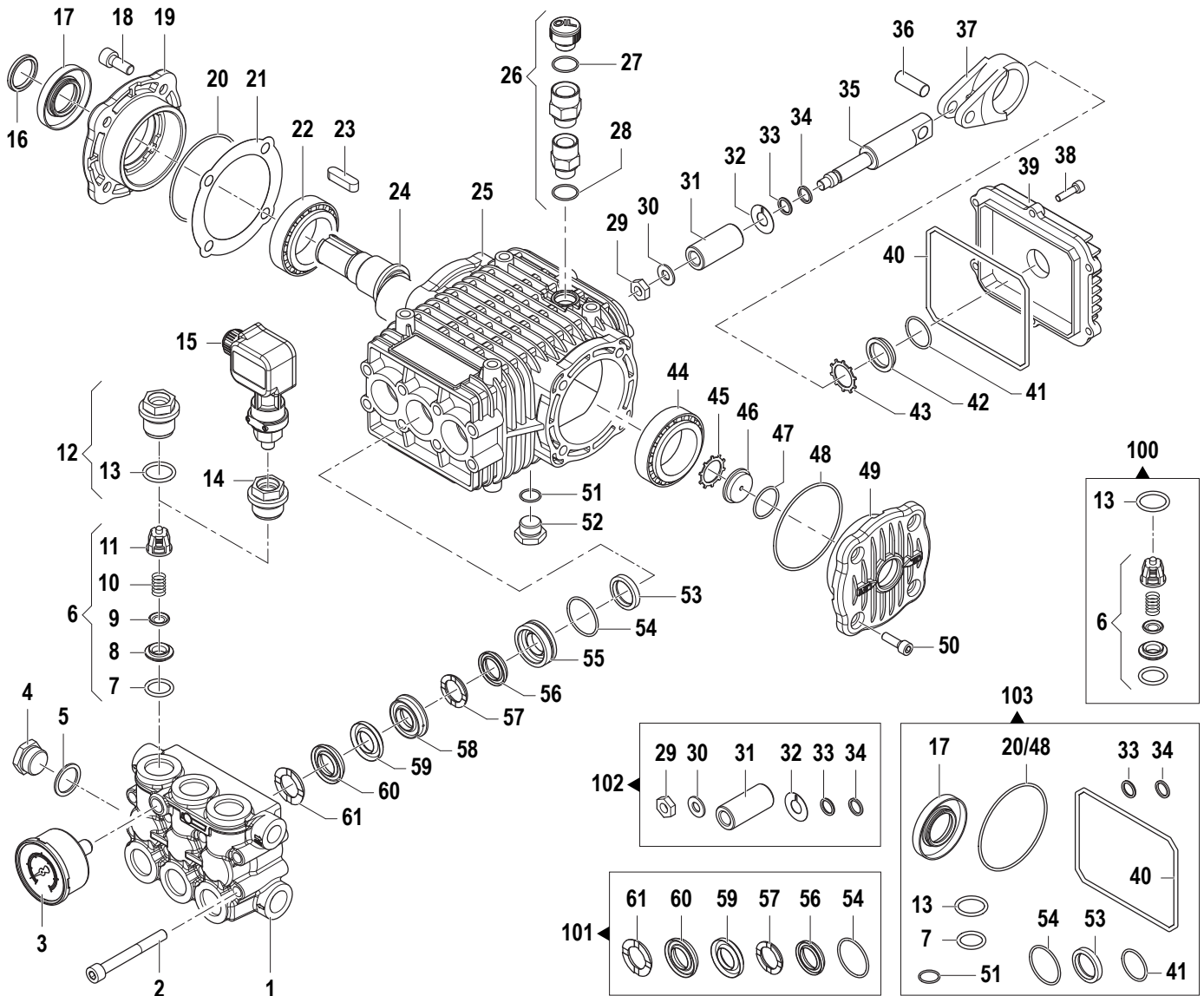
01

DATA EMISSIONE
PRINTING DATE

GIUGNO / JUNE 2015

COMET
CLEANING DIVISION

3



| N° | Cod. | Descrizione | Description | Note | Q.ty | Model |
|----|-----------|-------------------------|----------------------------|-----------------------|------|--------|
| 1 | 3218 0315 | Testata Pompa | Manifold | Ø18 | 1 | 16/200 |
| | 3218 0316 | Testata Pompa | Manifold | Ø20 | 1 | 21/160 |
| 2 | 3609 0039 | Vite | Screw | M8x70 | 8 | |
| 3 | 1816 0105 | Manometro | Gauge | Ø63 G1/4" 0-300bar | 1 | |
| 4 | 3202 0015 | Tappo | Cap | G1/2" | 1 | |
| 5 | 2811 0086 | Rondella | Washer | Ø21,2x27x1,5 | 1 | |
| 6 | 1220 0030 | Gruppo Valv. Asp./Mand. | Suct./Del. Valve Ass.y kit | | 6 | 16/200 |
| | 1220 0072 | Gruppo Valv. Asp./Mand. | Suct./Del. Valve Ass.y kit | | 6 | 21/160 |
| 7 | 1210 0046 | Guarnizione OR | O-Ring | Ø2,62x17,13 | 6 | |
| 8 | 3009 0087 | Sede Valv. Aspir./Mand. | Suct./Del. Valve Seat | | 6 | |
| 9 | 3604 0017 | Valvola Aspir./Mand. | Suct./Del. Valve | | 6 | |
| 10 | 1802 0177 | Molla Valv. Asp./Mand. | Suct./Del. Valve Spring | | 6 | |
| 11 | 1205 0025 | Gabbia Valv. Asp./Mand. | Suct./Del. Valve Cage | | 6 | 16/200 |
| | 1205 0043 | Gabbia Valv. Asp./Mand. | Suct./Del. Valve Cage | | 6 | 21/160 |
| 12 | 3202 0312 | Tappo + O-ring | Cap + O-ring | | 5 | |
| 13 | 1210 0048 | Guarnizione OR | O-Ring | | 6 | |
| 14 | 3202 0283 | Tappo + O-ring | Cap + O-ring | G1/4" | 1 | |
| 15 | 2421 0038 | Pressostato | Pressure Switch | G1/4" 15bar | 1 | |
| 16 | 0601 0406 | Anello | Ring | Ø30x24x3,5 | 1 | |
| 17 | 0019 0007 | Anello Tenuta | Oil Seal | Ø25x52x7 | 1 | |
| 18 | 3609 0157 | Vite | Screw | M8x18 | 4 | |
| 19 | 1009 0241 | Flangia Pompa | Flange | | 1 | |
| 20 | 1210 0448 | Guarnizione OR | O-Ring | Ø2x70 | 1 | |
| 21 | 0601 0304 | Distanziale | Shim | 0,05mm | 1 | |
| | 0601 0305 | Distanziale | Shim | 0,1mm | 1 | |
| | 0601 0306 | Distanziale | Shim | 0,19mm | 1 | |
| | 0601 0307 | Distanziale | Shim | 0,25mm | 1 | |
| 22 | 0440 0031 | Cuscinetto Rulli Conici | Roller Bearing | Ø30x62x21,25 | 1 | |

| N° | Cod. | Descrizione | Description | Note | Q.ty | Model |
|----|-----------|-------------------------|-------------------|--------------|------|--------|
| 23 | 1602 0013 | Linguetta | Key | 8x7x30 | 1 | |
| 24 | 0001 0578 | Albero Passante | Throughshaft | Ø24 | 1 | 16/200 |
| | 0001 0571 | Albero Passante | Throughshaft | Ø24 | 1 | 21/160 |
| 25 | 0403 0203 | Carter Pompa | Pump Crankcase | | 1 | |
| 26 | 3200 0199 | Kit Tappo Olio | Oil Cap Kit | | 1 | |
| 27 | 1210 0441 | Guarnizione OR | O-Ring | Ø2x14 | 1 | |
| 28 | 1210 0093 | Guarnizione OR | O-Ring | Ø1,78x14 | 1 | |
| 29 | 0600 0054 | Dado Speciale | Special Bolt | | 3 | |
| 30 | 2811 0082 | Rondella | Washer | Ø8,4x16x1,5 | 3 | |
| 31 | 0202 0022 | Bussola Ceramica | Ceramic Bushing | Ø18 | 3 | 16/200 |
| | 0202 0024 | Bussola Ceramica | Ceramic Bushing | Ø20 | 3 | 21/160 |
| 32 | 2812 0094 | Rondella | Washer | | 3 | |
| 33 | 1210 0039 | Guarnizione OR | O-Ring | Ø1,78x7,66 | 3 | |
| 34 | 0009 0170 | Anello Anti Estrusione | Anti-Extr. Ring | | 3 | |
| 35 | 2409 0048 | Pistone Guida | Piston Guides | | 3 | |
| 36 | 3011 0016 | Spinotto | Gudgeon Pin | Ø10x29 | 3 | |
| 37 | 0205 0044 | Kit Biella | Con. Rod Assembly | | 3 | |
| 38 | 3609 0030 | Vite | Screw | M5x20 | 6 | |
| 39 | 0402 0169 | Coperchio Carter | Crankcase Cover | | 1 | |
| 40 | 1210 0468 | Guarnizione OR | O-Ring | Ø3x108 | 1 | |
| 41 | 1210 0451 | Guarnizione OR | O-Ring | Ø2x24 | 1 | |
| 42 | 3201 0026 | Spia Livello Olio | Oil Indicator | | 1 | |
| 43 | 3019 0033 | Seeger Esterno | Outer Seeger | Ø28 | 1 | |
| 44 | 0440 0031 | Cuscinetto Rulli Conici | Roller Bearing | Ø30x62x21,25 | 1 | |
| 45 | 3019 0033 | Seeger Esterno | Outer Seeger | Ø28 | 1 | |
| 46 | 3201 0026 | Spia Livello Olio | Oil Indicator | | 1 | |
| 47 | 1210 0451 | Guarnizione OR | O-Ring | Ø2x24 | 1 | |
| 48 | 1210 0488 | Guarnizione OR | O-Ring | Ø2x70 | 1 | |



16/200 - 21/160

Pump

| N° | Cod. | Descrizione | Description | Note | Qty | Model |
|----|-----------|-----------------------|-------------------|-------------|-----|--------|
| 49 | 1009 0242 | Flangia | Flange | | 1 | |
| 51 | 1210 0441 | Guarnizione OR | O-Ring | Ø2x14 | 1 | |
| 52 | 3200 0007 | Tappo | Cap | G3/8" | 1 | |
| 53 | 0019 0128 | Anello Tenuta | Oil Seal | Ø20x28x5 | 3 | |
| 54 | 1210 0156 | Guarnizione OR | O-Ring | Ø1,78x31,47 | 3 | |
| 55 | 0009 0757 | Anello Porta Guarniz. | Packing Retainer | Ø18 | 3 | 16/200 |
| | 0009 0758 | Anello Porta Guarniz. | Packing Retainer | Ø20 | 3 | 21/160 |
| 56 | 1241 0022 | Guarnizione Tenuta | Packing | Ø18 | 3 | 16/200 |
| | 1241 0032 | Guarnizione Tenuta | Packing | Ø20 | 3 | 21/160 |
| 57 | 0009 0193 | Anello Pressione | Packing Head Ring | Ø18 | 3 | 16/200 |
| | 0009 0108 | Anello Pressione | Packing Head Ring | Ø20 | 3 | 21/160 |
| 58 | 0009 0200 | Anello Porta Guarniz. | Packing Retainer | Ø18 | 3 | 16/200 |
| | 0009 0114 | Anello Porta Guarniz. | Packing Retainer | Ø20 | 3 | 21/160 |
| 59 | 0009 0100 | Anello Posteriore | Back Ring | Ø18 | 3 | 16/200 |
| | 0009 0104 | Anello Posteriore | Back Ring | Ø20 | 3 | 21/160 |

| N° | Cod. | Descrizione | Description | Note | Qty | Model |
|----|-----------|--------------------|-------------------|------|-----|--------|
| 60 | 1241 0026 | Guarnizione Tenuta | Packing | Ø18 | 3 | 16/200 |
| | 1241 0032 | Guarnizione Tenuta | Packing | Ø20 | 3 | 21/160 |
| 61 | 0009 0199 | Anello Pressione | Packing Head Ring | Ø18 | 3 | 16/200 |
| | 0009 0108 | Anello Pressione | Packing Head Ring | Ø20 | 3 | 21/160 |

Kit Ricambi

Spare Parts Kit

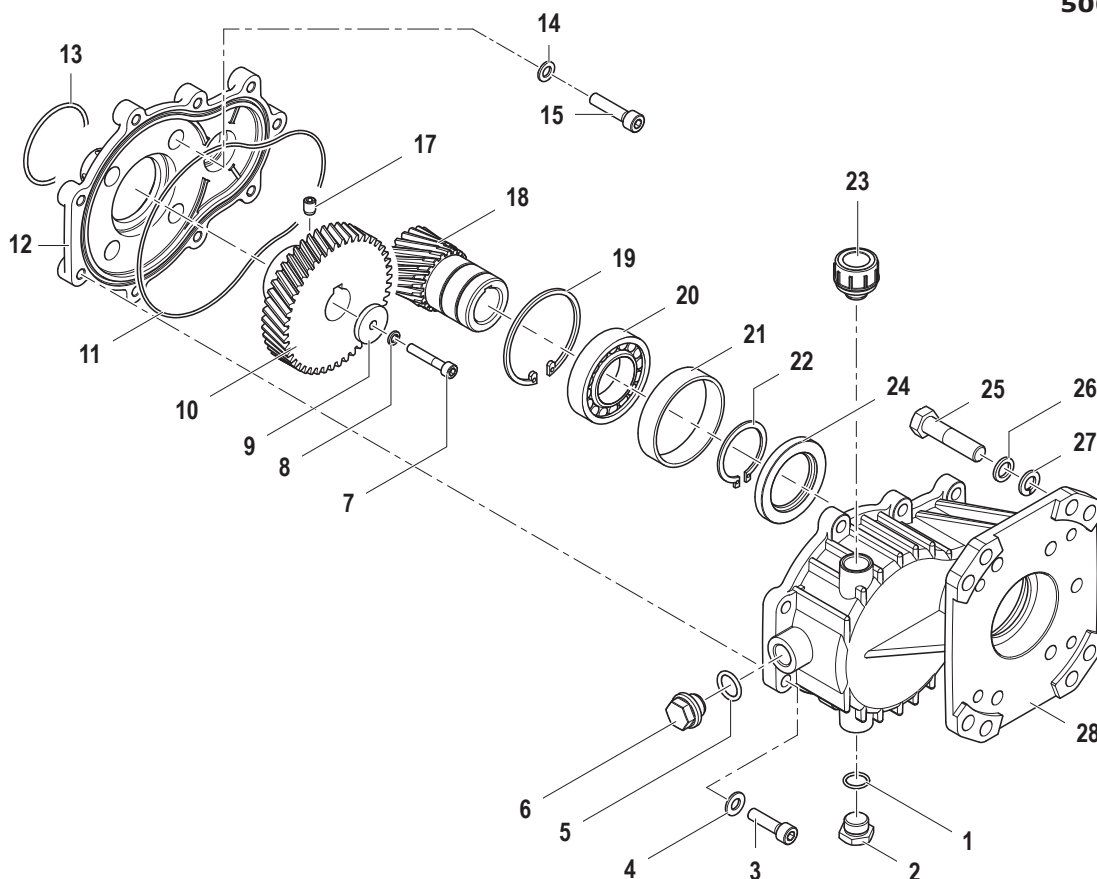
| N° | Cod. | Descrizione | Description | Note | Qty | Model |
|-----|-----------|-----------------------|----------------|------|-----|--------|
| 100 | 5025 0011 | Kit Valvole | Valve Kit | | 1 | 16/200 |
| | 5025 0025 | Kit Valvole | Valve Kit | | 1 | 21/160 |
| 101 | 5019 0218 | Kit Guarnizioni Acqua | Water Seal Kit | Ø18 | 1 | 16/200 |
| | 5019 0039 | Kit Guarnizioni Acqua | Water Seal Kit | Ø20 | 1 | 21/160 |
| 102 | 2409 0073 | Kit Pistone | Piston Kit | Ø18 | 1 | 16/200 |
| | 2409 0074 | Kit Pistone | Piston Kit | Ø20 | 1 | 21/160 |
| 103 | 5019 0219 | Kit Guarnizioni Olio | Oil Seal Kit | | 1 | |



16/200 - 21/160

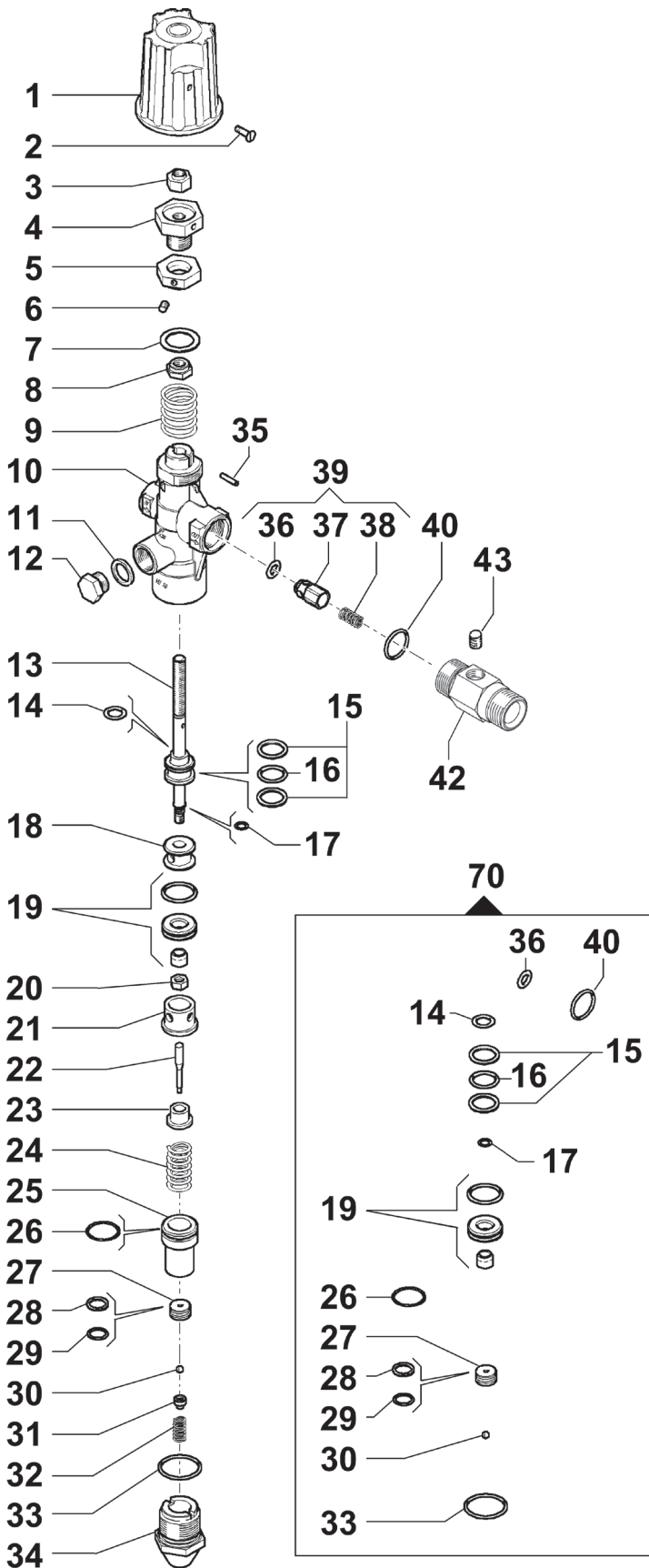
Gear Box

5005 0207



| N° | Cod. | Descrizione | Description | Note | Qty | Model |
|----|-----------|-------------------------|---------------------|--------------|-----|-------|
| 1 | 1210 0441 | Guarnizione OR | O-Ring | Ø2x14 | 1 | |
| 2 | 3200 0007 | Tappo | Plug | G3/8" | 1 | |
| 3 | 3609 0006 | Vite | Screw | M8x30 | 9 | |
| 4 | 2811 0016 | Rondella | Washer | Ø8,4x17x1,6 | 9 | |
| 5 | 1210 0025 | Guarnizione OR | O-Ring | Ø2,9x13,8 | 1 | |
| 6 | 3201 0021 | Indicatore livello olio | Oil Level Indicator | | 1 | |
| 7 | 3609 0183 | Vite | Screw | M6x35 | 1 | |
| 8 | 2819 0019 | Rosetta Elastica | Special Washer | M6 | 1 | |
| 9 | 2812 0036 | Rondella | Washer | Ø6,5x28x4 | 1 | |
| 10 | 0409 0026 | Corona | External Gear | | 1 | |
| 11 | 1210 0089 | Guarnizione OR | O-Ring | Ø2,62x152,07 | 1 | |
| 12 | 0405 0068 | Flangia | Flange | | 1 | |
| 13 | 1210 0067 | Guarnizione OR | O-Ring | Ø2,62x55,25 | 1 | |
| 14 | 1209 0107 | Rondelle con Guarniz. | Washers with Seals | | 4 | |
| 15 | 3609 0006 | Vite | Screw | M8x30 | 4 | |
| 17 | 3622 0011 | Vite | Screw | M8x10 | 1 | |

| N° | Cod. | Descrizione | Description | Note | Qty | Model |
|----|-----------|--------------------|--------------|------------------|-----|--------|
| 18 | 2402 0161 | Pignone | Pinion | 1" | 1 | |
| 19 | 3020 0033 | Seeger Interno | Inner Seeger | Ø68 | 1 | |
| 20 | 0438 0121 | Cuscinetto a Sfere | Ball Bearing | Ø40x68x15 | 1 | |
| 21 | 0601 0313 | Distanziale | Spacer | Ø68x62,8x15 | 1 | |
| 22 | 3019 0018 | Seeger Esterno | Outer Seeger | Ø40 | 1 | |
| 23 | 3200 0078 | Tappo Olio | Oil Cap | | 1 | |
| 24 | 0019 0102 | Anello Tenuta | Oil Seal | Ø40x62x7 | 1 | |
| 25 | 3607 0222 | Vite | Screw | M8x50 | 4 | Yanmar |
| | 3607 0273 | Vite | Screw | 3/8"16 UNCx2" | 4 | Honda |
| 26 | 2811 0016 | Rondella | Washer | Ø8,4x17x1,6 | 4 | Yanmar |
| | 2811 0002 | Rondella | Washer | Ø10,2x20x2 | 4 | Honda |
| 27 | 2819 0004 | Rondella | Washer | Ø8,4x14,4x2 | 4 | Yanmar |
| | 2819 0016 | Rondella | Washer | Ø10,5 | 4 | Honda |
| 28 | 3001 0532 | Flangia | Flange | | 1 | |

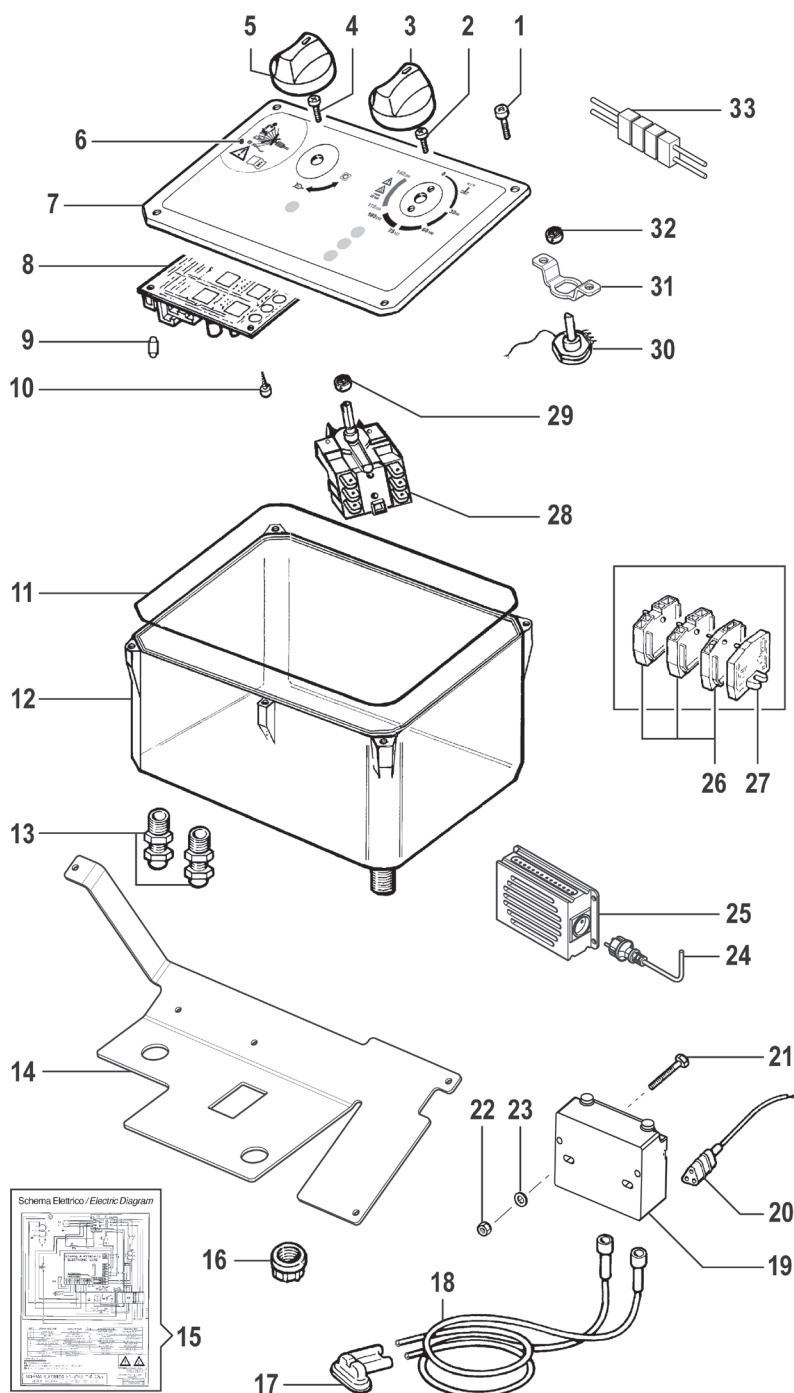


| N° | Cod. | Descrizione | Description | Note | Qty | Model |
|----|-----------|---------------------------|---------------------|--------------|-----|-------|
| 1 | 1817 0059 | Manopola | Knob | | 1 | |
| 2 | 3623 0007 | Vite | Screw | M4x10 | 1 | |
| 3 | 0604 0039 | Dado | Nut | M8x9,5 | 1 | |
| 4 | 3036 0014 | Sede | Seat | | 1 | |
| 5 | 1227 0032 | Ghiera | Ring Nut | M16x1 | 1 | |
| 6 | 3622 0041 | Vite senza Testa Es. Inc. | Stop Adjustable Nut | M5x6 | 1 | |
| 7 | 2811 0111 | Rondella Tranc. | Washer | Ø19x26x1,5 | 1 | |
| 8 | 1227 0031 | Ghiera | Ring Nut | M8x1,25 | 1 | |
| 9 | 1802 0200 | Molla | Spring | Ø4,2x23,2x31 | 1 | |
| 10 | 0424 0352 | Corpo | Body | | 1 | |
| 11 | 2811 0084 | Rondella | Washer | Ø16,7x22x1,5 | 1 | |
| 12 | 3202 0213 | Tappo | Plug | G3/8" | 1 | |
| 13 | 2409 0128 | Pistone VB10/2 | VB10/2 Piston | | 1 | |
| 14 | 1210 0377 | Guarnizione OR | O-Ring | Ø2,62x7,6 | 1 | |
| 15 | 0009 0237 | Anello | Ring | Ø15,5x19,9x2 | 2 | |
| 16 | 1210 0232 | Guarnizione OR | O-Ring | Ø2,62x15,08 | 1 | |
| 17 | 1210 0421 | Guarnizione OR | O-Ring | Ø1x4 | 1 | |
| 18 | 0601 0277 | Distanziale | Spacer | | 1 | |
| 19 | 3009 0149 | Sede Valvola Regol. | Valve Seat | | 1 | |
| 20 | 0604 0095 | Dado | Nut | M6 | 1 | |
| 21 | 0601 0314 | Distanziale Superiore | Upper Spacer | | 1 | |
| 22 | 2408 0172 | Perno INOX | INOX pin | | 1 | |
| 23 | 0601 0315 | Distanziale Inferiore | Lower Spacer | | 1 | |
| 24 | 1802 0199 | Molla | Spring | 2,5x10,1x25 | 1 | |
| 25 | 3002 0613 | Supporto Sede | Seat Support | 1,78x11,11 | 1 | |
| 26 | 1210 0071 | Guarnizione OR | O-Ring | Ø1,78x20,35 | 1 | |
| 27 | 3036 0017 | Sede | Seat | 5x13,9x7 | 1 | |
| 28 | 0009 0319 | Anello | Ring | Ø11,2x14 | 1 | |
| 29 | 1210 0563 | Guarnizione OR | O-Ring | Ø1,78x10,82 | 1 | |
| 30 | 3003 0036 | Sfera | Ball | 5/32" | 1 | |
| 31 | 3002 0612 | Supporto Sfera | Ball Support | | 1 | |
| 32 | 1802 0258 | Molla | Spring | | 1 | |
| 33 | 1210 0356 | Guarnizione OR | O-Ring | Ø1,78x25,12 | 1 | |
| 34 | 3202 0303 | Tappo | Plug | | 1 | |
| 35 | 3021 0019 | Spina Elastica | Elastic Pin | Ø3x14 | 1 | |
| 36 | 1210 0189 | Guarnizione OR | O-Ring | Ø3x6 | 1 | |
| 37 | 3600 0056 | Valvola Non Ritorno | Check Valve | | 1 | |
| 38 | 1802 0161 | Molla Valvola | Valve Spring | | 1 | |
| 39 | 3600 0099 | Kit Valvola | Regulation Valve | | 1 | |
| 40 | 1210 0233 | Guarnizione OR | O-Ring | Ø1,78x18,77 | 1 | |
| 42 | 2803 0619 | Raccordo | Coupling | G3/8" M | 1 | |
| 43 | 3200 0017 | Tappo | Cap | G1/8x8 | 1 | |

Kit Ricambi

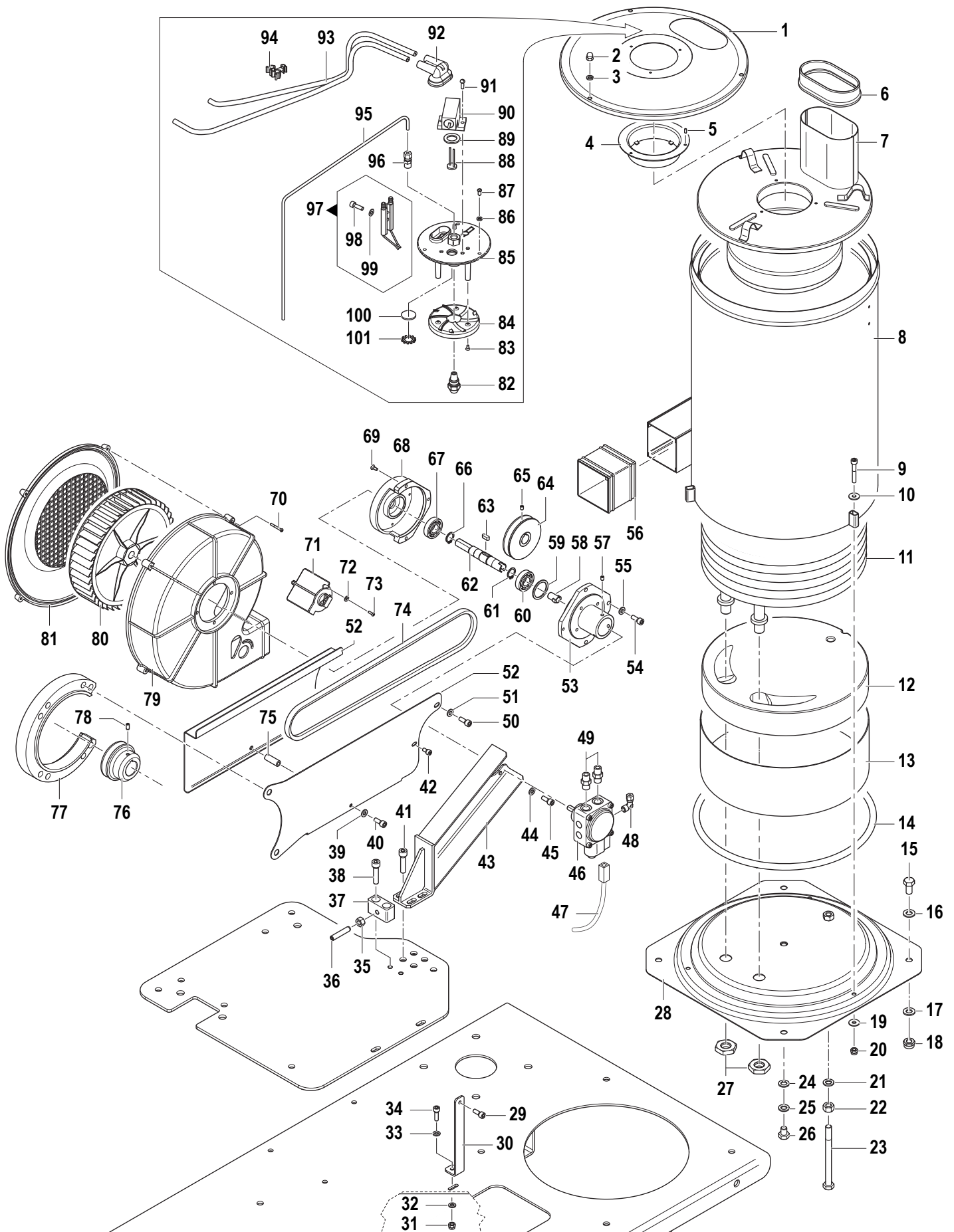
Spare Parts Kit

| | | | | | | |
|----|-----------|--------------------------|-----------------------|--|---|--|
| 70 | 5015 0025 | Kit Manutenzione Valvola | Valve Maintenance Kit | | 1 | |
|----|-----------|--------------------------|-----------------------|--|---|--|



| N° | Cod. | Descrizione | Description | Note | Qty | Model |
|----|-----------|-----------------------------|--------------------------|------------|-----|----------------|
| 1 | 3625 0035 | Vite | Screw | 3,5x19 | 6 | |
| 2 | 3623 0007 | Vite | Screw | M4x10 | 2 | |
| 3 | 1817 0081 | Manopola Potenziometro | Potentiometer Knob | | 1 | |
| 4 | 3623 0007 | Vite | Screw | M4x10 | 2 | |
| 5 | 1817 0081 | Manopola Interruttore | Switch Knob | | 1 | |
| 6 | 0457 0056 | Etichetta Quadro Elettr. | Electrical Panel Sticker | | 1 | |
| 7 | 0402 0318 | Coperchio | Cover | | 1 | |
| 8 | 3043 0048 | Scheda Elettronica | P.C. Board | | 1 | |
| 9 | 1012 0031 | Fusibile Scheda Elettronica | P.C. Board Fuse | 5x20F-1,6A | 1 | |
| 10 | 3625 0031 | Vite | Screw | 3,5x9,5 | 4 | |
| 11 | 1201 0142 | Guarnizione | Gasket | L=880 | 1 | |
| 12 | 3001 0175 | Scatola Elettrica | Electrical Box | | 1 | |
| 13 | 2434 0139 | Pressacavo Cavo Elettr. | Cable Holder | PG16 | 2 | |
| 14 | 3002 0795 | Supporto | Support | | 1 | |
| 15 | 1610 1513 | Schema Elettrico | Electric Diagram | | 1 | Benzina/Petrol |
| | 1610 1594 | Schema Elettrico | Electric Diagram | | | Diesel |

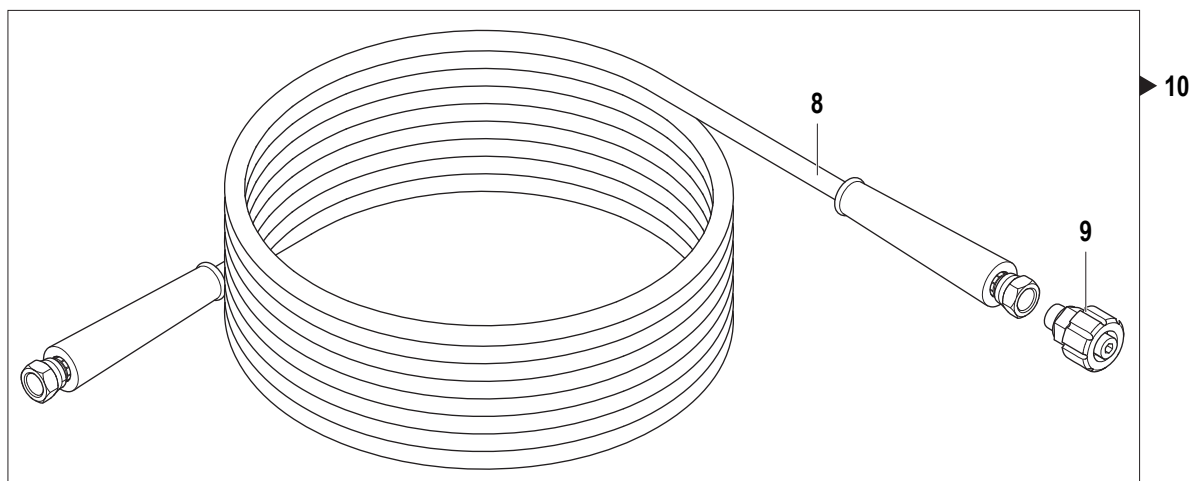
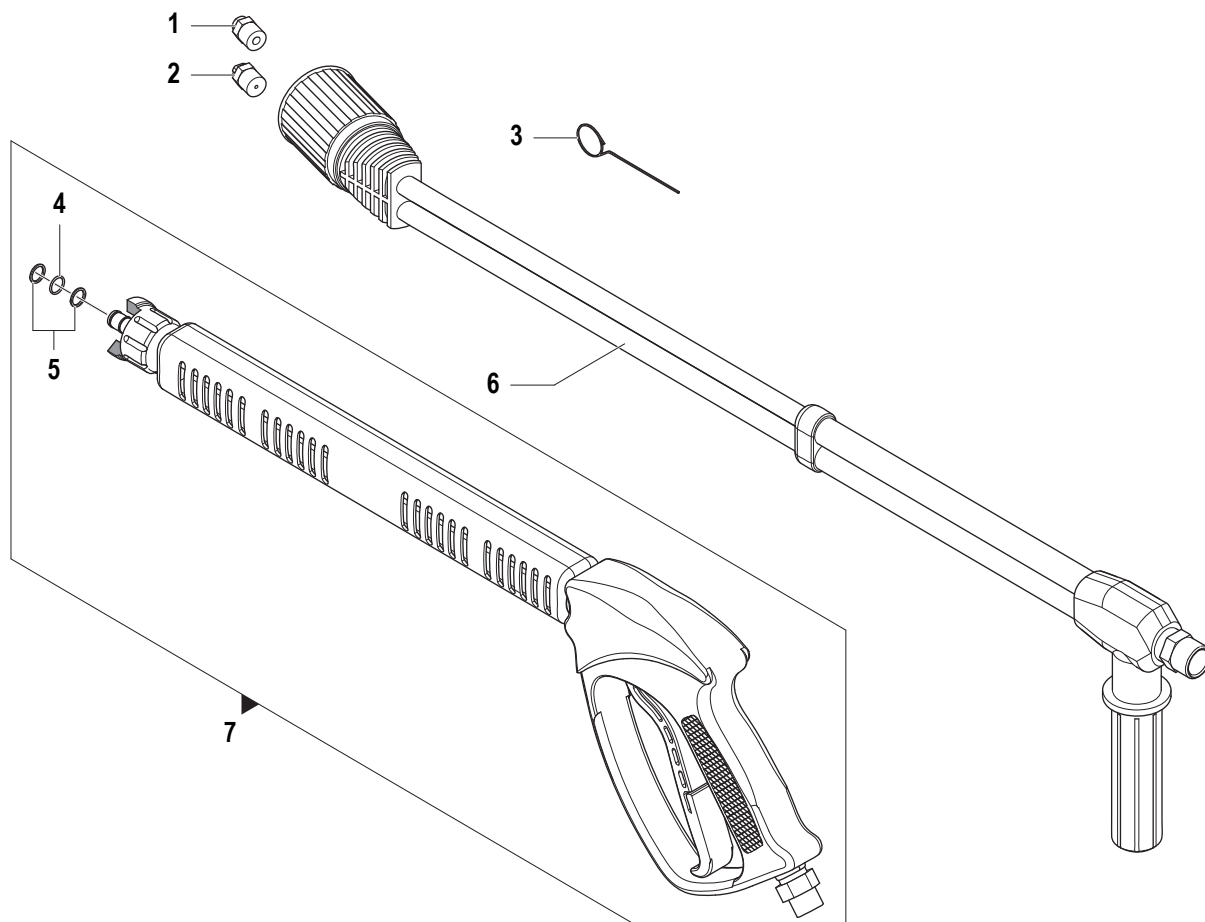
| N° | Cod. | Descrizione | Description | Note | Qty | Model |
|----|-----------|-----------------------|-----------------------|--------------|-----|-------|
| 16 | 1223 0052 | Galletto | Adjustable Nut | G3/4"x17 | 2 | |
| 17 | 0432 0036 | Protezione Elettrodi | Electrodes Protection | | 1 | |
| 18 | 0535 0079 | Kit Cavi A.T. | H.T. Cable Hose | | 1 | |
| 19 | 3226 0092 | Trasformatore A.T. | H.T. Transformer | | 1 | |
| 21 | 3607 0166 | Vite | Screw | M5x16 | 2 | |
| 22 | 0604 0103 | Dado | Nut | M5x6,3 | 2 | |
| 23 | 2811 0129 | Rondella | Washer | | 1 | |
| 24 | 3038 0012 | Spina | Plug | | 1 | |
| 25 | 0608 0092 | Inverter | Inverter | | 1 | |
| 26 | 1805 0044 | Morsetto | Wire Connector | Grigio /Grey | 3 | |
| 27 | 1805 0047 | Morsetto Chiusura | End Wire Connector | Grigio /Grey | 1 | |
| 28 | 1410 0085 | Interruttore 0-1 | 0-1 Switch | | 1 | |
| 29 | 0204 0041 | Boccola | Bushing-Seal | | 1 | |
| 30 | 2441 0004 | Potenziometro Caldaia | Boiler Potentiometer | | 1 | |
| 31 | 2404 0176 | Staffa Potenziometro | Potentiometer Plate | | 1 | |
| 32 | 0204 0064 | Boccola Potenziometro | Potentiometer Seal | | 1 | |
| 33 | 2821 0057 | Relé Termico | Thermic Relay | 12Vcc | 1 | |





| N° | Cod. | Descrizione | Description | Note | Q.ty | Model |
|----|-----------|-------------------------------|--------------------|---------------|------|-------|
| 1 | 0402 0131 | Coperchio Superiore | Top Cover | | 1 | |
| 2 | 0600 0053 | Dado | Nut | M6 | 3 | |
| 3 | 2807 0024 | Rondella | Washer | Ø6,4x11x2 | 3 | |
| 4 | 0218 0014 | Boccaglio | Air Nozzle | | 1 | |
| 5 | 2815 0015 | Vite | Screw | 3,4x7 | 3 | |
| 6 | 1201 0206 | Guarnizione Camino | Chimney Gasket | | 1 | |
| 7 | 0402 0359 | Coperchio Inferiore | Lower Lid | | 1 | |
| 8 | 0424 0519 | Corpo Caldaia | Boiler Body | | 1 | |
| 9 | 3609 0017 | Vite | Screw | M6x40 | 3 | |
| 10 | 2811 0097 | Rondella | Washer | Ø6,5x18x1,5 | 3 | |
| 11 | 3044 0017 | Serpentina | Coil | | 1 | |
| 12 | 2822 0016 | Refrattario | Refractory Pad | | 1 | |
| 13 | 0009 0245 | Corpo Inferiore | Bottom Body | Ø286x283x100 | 1 | |
| 14 | 1201 0090 | Guarnizione OR | O-Ring | Ø11 | 1 | |
| 15 | 3607 0195 | Vite | Screw | M10x20 | 4 | |
| 16 | 2811 0234 | Rondella | Washer | Ø10,5x20x5 | 4 | |
| 17 | 2811 0234 | Rondella | Washer | Ø10,5x20x5 | 4 | |
| 18 | 0604 0174 | Dado | Nut | M10x10 | 4 | |
| 19 | 2811 0097 | Rondella | Washer | Ø6,5x18x1,5 | 3 | |
| 20 | 0604 0167 | Dado | Nut | M6 | 3 | |
| 21 | 2819 0029 | Rondella | Washer | M10 | 1 | |
| 22 | 0604 0097 | Dado | Nut | M10 | 1 | |
| 23 | 3607 0014 | Vite | Screw | M10x120 | 1 | |
| 24 | 2811 0050 | Rondella | Washer | Ø10,5x18x2 | 1 | |
| 25 | 2819 0029 | Rondella | Washer | M10 | 1 | |
| 26 | 3607 0202 | Vite | Screw | M10x12 | 1 | |
| 27 | 1227 0035 | Ghiera Fiss. Serpentina | Coil-Lock Nut | G3/8"x8 | 2 | |
| 28 | 0402 0490 | Coperchio Corpo Caldaia | Boiler Body Lid | | 1 | |
| 29 | 3609 0231 | Vite | Screw | M6x16 | 1 | |
| 30 | 3002 0812 | Supporto Ventilatore | Fan support | | 1 | |
| 31 | 0604 0167 | Dado | Nut | M6 | 1 | |
| 32 | 2811 0125 | Rondella | Washer | Ø6,4x12x1,6 | 1 | |
| 33 | 2811 0125 | Rondella | Washer | Ø6,4x12x1,6 | 1 | |
| 34 | 3609 0153 | Vite | Screw | M6x20 | 1 | |
| 35 | 0604 0104 | Dado | Nut | M8 | 1 | |
| 36 | 3607 0018 | Vite | Screw | M8x40 | 1 | |
| 37 | 0424 0518 | Blocco Tendicinghia | Tensioner Block | | 1 | |
| 38 | 3609 0230 | Vite | Screw | M8x30 | 2 | |
| 39 | 2811 0094 | Rondella | Washer | Ø5,3x10 | 1 | |
| 40 | 3607 0216 | Vite | Screw | M5x45 | 1 | |
| 41 | 3609 0220 | Vite | Screw | M8x20 | 4 | |
| 42 | 3622 0029 | Vite | Screw | M5x10 | 1 | |
| 43 | 3002 0800 | Supporto Puleggia Ventilatore | Pulley Fan Support | | 1 | |
| 44 | 2811 0030 | Rondella | Washer | Ø6,4x12,5x1,6 | 3 | |
| 45 | 3609 0231 | Vite | Screw | M6x16 | 3 | |
| 46 | 2422 0040 | Pompa Gasolio | Diesel Pump | | 1 | |
| 47 | 0430 0057 | Cavo Pompa Gasolio | Diesel Pump Cable | | 1 | |
| 48 | 2803 0320 | Raccordo Curvo | Elbow Coupling | Ø4 G1/8" | 1 | |
| 49 | 2803 0570 | Raccordo | Coupling | Ø7 G1/4" | 2 | |
| 50 | 3609 0231 | Vite | screw | M6x16 | 1 | |
| 51 | 2811 0030 | Rondella | Washer | Ø6,4x12,5x1,6 | 1 | |
| 52 | 0403 0351 | Protezione Cinghia | Belt Protection | | 1 | |

| N° | Cod. | Descrizione | Description | Note | Q.ty | Model |
|-----|-----------|------------------------------|-----------------------|--------------|------|--------|
| 53 | 0402 0497 | Protezione Puleggia | Pulley Protection | | 1 | |
| 54 | 3609 0231 | Vite | Screw | M6x16 | 3 | |
| 55 | 2811 0030 | Rondella | Washer | Ø6,4x12x1,6 | 2 | |
| 56 | 1810 0017 | Manicotto Calettato | Sleeve | | 1 | |
| 57 | 3622 0029 | Vite | Screw | M5x10 | 3 | |
| 58 | 1221 0017 | Giunto | Coupling | | 1 | |
| 59 | 0009 0695 | Anello | Ring | Ø34,5x28x0,5 | 1 | |
| 60 | 0438 0090 | Cuscinetto a Sfere | Ball Bearing | Ø15x35x11 | 1 | |
| 61 | 3019 0016 | Seeger Esterno | Outer Seeger | Ø15 | 1 | |
| 62 | 0005 0002 | Albero | Shaft | | 1 | |
| 63 | 1602 0004 | Linguetta | Key | 5x5x14 | 1 | |
| 64 | 2424 0101 | Puleggia | Pulley | Ø70 | 1 | |
| 65 | 3622 0029 | Vite | Screw | M5x10 | 1 | |
| 66 | 3019 0016 | Seeger Esterno | Outer Seeger | Ø15 | 1 | |
| 67 | 0438 0090 | Cuscinetto a Sfere | Ball Bearing | Ø15x35x11 | 1 | |
| 68 | 3001 0174 | Protezione Puleggia | Pulley Protection | | 1 | |
| 69 | 3608 0005 | Vite | Screw | M4x10 | 4 | |
| 70 | 3625 0028 | Vite | Screw | 3,5x25 | 5 | |
| 71 | 0466 0026 | Farfalla Aria | Fly Valve | | 1 | |
| 72 | 2811 0006 | Rondella | Washer | Ø4,3x9 | 1 | |
| 73 | 3625 0049 | Vite | Screw | 3,5x9,5 | 1 | |
| 74 | 0407 0064 | Cinghia | Belt | Z41 | 1 | |
| 75 | 0601 0422 | Distanziale | Spacer | | 1 | |
| 76 | 2424 0100 | Puleggia | Pulley | Ø60 | 1 | |
| 77 | 1009 0387 | Flangia Distanziale Puleggia | Pulley Flange Spacer | | 1 | |
| 78 | 3622 0029 | Vite | Screw | M5x10 | 1 | |
| 79 | 0404 0031 | Convogliatore | Shraud | | 1 | |
| 80 | 3632 0093 | Kit Ventola | Fan Kit | Ø200x45 | 1 | 16/200 |
| | 3632 0095 | Kit Ventola | Fan Kit | Ø208x45 | 1 | 21/160 |
| 81 | 0466 0052 | Coperchio Convogliatore | Shraud Lid | | 1 | |
| 82 | 3400 0646 | Ugello Gasolio | Diesel Nozzle | 1,5 - 60°H | 1 | 16/200 |
| | 3400 0540 | Ugello Gasolio | Diesel Nozzle | 2 - 60°H | 1 | 21/160 |
| 83 | 3608 0004 | Vite | Screw | M3x6 | 3 | |
| 84 | 0602 0050 | Disco Turbolenza Aria | Air Turbulence Ring | Ø76x22 | 1 | |
| 85 | 0602 0047 | Disco Porta Elettrodi | Electrodo Holder Disc | | 1 | |
| 86 | 2807 0013 | Rondella | Washer | Ø4,3x8x1,5 | 3 | |
| 87 | 3625 0013 | Vite | Screw | 4,2x9,5 | 3 | |
| 88 | 2828 0016 | Controllo Fiamma | Flame Control | | 1 | |
| 89 | 1209 0102 | Rondella | Washer | Ø15x24x2 | 1 | |
| 90 | 0424 0364 | Supporto Controllo Fiamma | Flame Control Support | | 1 | |
| 91 | 3625 0019 | Vite | Screw | M4x12 | 2 | |
| 92 | 0432 0036 | Protezione Elettrodi | Electrodes Protection | | 1 | |
| 93 | 0535 0079 | Kit Cavi A.T. | H.T. Cable Hose | L=500 | 2 | |
| 94 | 1202 0052 | Gancio | Hook | | 1 | |
| 95 | 3208 1225 | Tubo Gasolio | Diesel Hose | Ø4 | 1 | |
| 96 | 2803 0322 | Raccordo | Coupling | Ø4 G1/8" | 1 | |
| 97 | 0805 0032 | Kit Elettrodo Bifilare | Bifilar Electrode Kit | | 1 | |
| 98 | 3622 0042 | Vite | Screw | M5x16 | 1 | |
| 99 | 2819 0034 | Rondella | Washer | Ø5,3x11x0,5 | 1 | |
| 100 | 3200 0074 | Tappo | Plug | Ø21,74x2 | 1 | |
| 101 | 2819 0035 | Seeger | Seeger | Z3 Ø22 | 1 | |



| N° | Cod. | Descrizione | Description | Note | Q.ty | Model |
|----|-----------|-------------------------|------------------|---------------------------------------|------|--------|
| 1 | 3400 0419 | Ugello Acqua | Water Nozzle | 25 045 1/4" Meg (Blister COMET) | 1 | 16/200 |
| | 3400 0491 | Ugello Acqua | Water Nozzle | 25 080 1/4" Meg (Blister COMET) | 1 | 21/160 |
| 2 | 3400 0391 | Ugello Detergente | Detergent Nozzle | 25 40 1/4" Meg (Blister COMET) | 1 | |
| 3 | 0455 0013 | Spillo Pulizia Ugello | Nozzle Clean Pin | | 1 | |
| 4 | 0009 0116 | Anello BK | BK ring | Ø2,62x9,3 | 2 | |
| 5 | 1210 0084 | Guarnizione OR Viton® | Viton® O-Ring | Ø2,62x9,13 | 2 | |
| 6 | 3301 0941 | Kit Lancia Canna Doppia | Double Lance Kit | L=700mm (Blister COMET) | 1 | |
| 7 | 2410 0114 | Pistola | Spray gun | n°2 O-rings (Blister COMET) | 1 | |

| N° | Cod. | Descrizione | Description | Note | Q.ty | Model |
|----|-----------|---------------------|-------------|--------------------------------------|------|--------|
| 8 | 3208 0745 | Tubo Alta Pressione | H.P. Hose | R2 5/16" L=10m | 1 | 16/200 |
| | 3208 0919 | Tubo Alta Pressione | H.P. Hose | R2 3/8" L=10m | 1 | 21/160 |
| 9 | 1407 0027 | Raccordo | Coupling | M22x1,5-G3/8" | 1 | |
| 10 | 3301 0776 | Tubo Alta Pressione | H.P. Hose | R2 5/16" L=10m (Blister COMET) | 1 | 16/200 |
| | 3301 0944 | Tubo Alta Pressione | H.P. Hose | R2 3/8" L=10m (Blister COMET) | 1 | 21/160 |